

步进系列电机样册

STEPPER MOTOR SERIES



微信公众号：米格电机

杭州米格电机有限公司

HANGZHOU MIGE ELECTRIC CO.,LTD.

总部地址：浙江省杭州市余杭区仁和街道奉运路3号
(杭州仁和先进制造基地)
销售电话：0571-8230 7113 / 5789 3780 / 57893781
售后电话：0571-5789 3773
企业传真：0571-8230 8685
企业QQ：2355 7701 01 / 2355 7700 92
企业邮箱：sales@hzmigdj.com
企业网址：www.hzmigdj.com

公司在北京 深圳 汕头 山东 印度苏拉特设有办事处

北京米格恒新技术有限公司

地址：北京市海淀区上地东里科贸大厦702室
销售电话：010-5165 7812 / 826 79196
传真：010-8267 0566
邮箱：666@zctq.com / bjmige@163.com

COMPANY PROFILE

企业简介

杭州米格电机有限公司是一家面向全球市场的企业，不仅是集电机研发、电机制造、电机销售、自动优化方案提供、技术服务为一体的国家高新技术企业；还是国家高效节能电机推广企业、电机行业骨干企业，负责制定GB 30253-2013国家标准《稀土永磁电动机能效限定值和能效等级》等10余项电机系列标准。公司坐落于杭州仁和先进制造基地内，位于浙江省杭州市余杭区仁和镇境内，建筑面积43000平方米（占地35亩），现有员工400多名（其中研发技术团队60多人）。

公司拥有符合精密制造、先进制造、高效制造的厂房和设备，以此打造永续经营的创新型企业，为客户及战略伙伴提供最完善、最具效益、最可靠的产品和服务。公司核心产品包括通用伺服电机、大功率永磁电机、主轴伺服电机、步进电机以及驱动器等5大类15个应用系列1600多种型号规格产品，年产70万台。产品广泛应用于绣花机、横织机、数控机床、工业机器人、包装机械、雕刻机、注塑机、空压机等自动化控制领域以及新能源汽车领域。公司服务遍布全球，在印度苏拉特、北京、深圳、山东、福建等地设有办事处。公司自2005年成立以来，秉承可持续发展的战略和与客户共同提升的理念，努力实现成为世界一流的控制电机供应商之目标！

热忱欢迎国内外客户来公司参观指导，真诚期待与您的全方位合作！

Hangzhou Mige Electric Co., Ltd. is a market-oriented enterprises. It is not only one of the national high-tech enterprises for motor development, production and sale, as well as the project self-improvement and the technocial service, but also one of the national Energy-efficient promote enterprises and key enterprises in electrical industry. It is responsible for making out more than 10 motor series standards. For example, the national standards GB 30253-2013 "rare earth permanent magnet motor energy efficiency limit value and energy efficiency rating". It is located in Renhe Town, Yuhang District, Hangzhou City, Zhejiang Province, which takes 43000 square meter(covering 35 acres). The number of the employees are more than 400, in which the R&D takes more than 60.

It has owned the workshops and equipments that are conform to the sophisticated manufacture, advanced manufacture, and Highefficiency manufacture. It makes itself as a innovation-type Enterprice, providing its clients and partners with high quality products and service. The core products are include the universal servo motor, high-power permanent magnet motor, the spindle servo motor, stepper motor and drive. There are more than 1,600 different product types in 15 application systems. The annual output of our Enterprice is 700000 pieces, which are widely used in Automatic control and new energy electric automobile areas, such as Embroidery machine, Transverse weaving machine, CNC machine, Industrial robot, Packing machine, Engraving machine, Injection molding machine, air compressor, and so on.. Established in 2005, It has its clients both at home and abroad. Offices are set in Surat of Indian, Beijing, Shenzhen, Shandong, Fujian.In order to complete the target of becoming the word-top supplier , It adheres to sustainable development and win-win belief.

Welcome all the friends both at home and abroad coming to our factory. Sincerely wanting to establish the all-around cooperation with you!

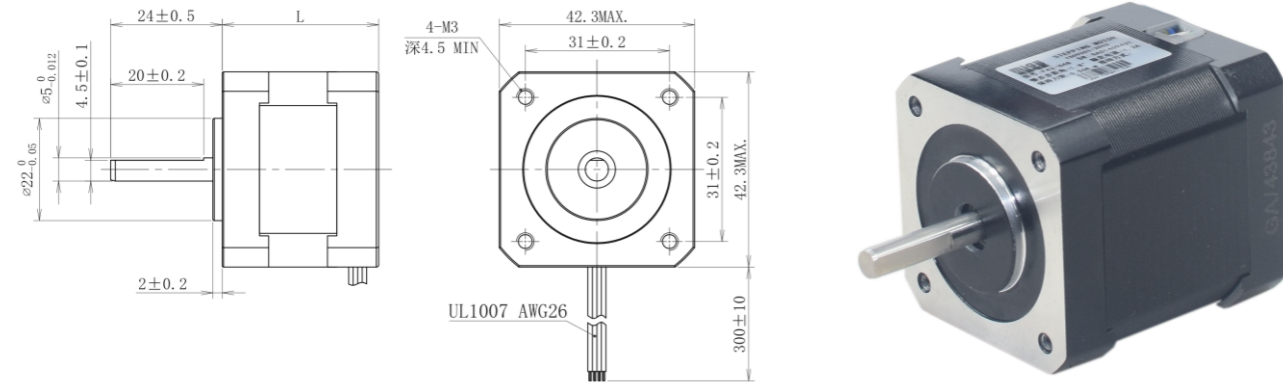


两相高性能混合式步进电机

TWO PHASE STEPPING MOTORS

步距精度 Step Angle Accuracy	温升 Temperature Rise	环境温度 Ambient Temperature	绝缘电阻 Insulation Resistance	耐压 Dielectric Strength	径向跳动 Shaft Radial Play	轴向跳动 Shaft Axial Play
5%	80°C Max	-20°C - +50°C	100MΩ Min (500VDC)	500V AC 1 minute	最大0.02mm (450g负载)	最大0.08mm (450g负载)

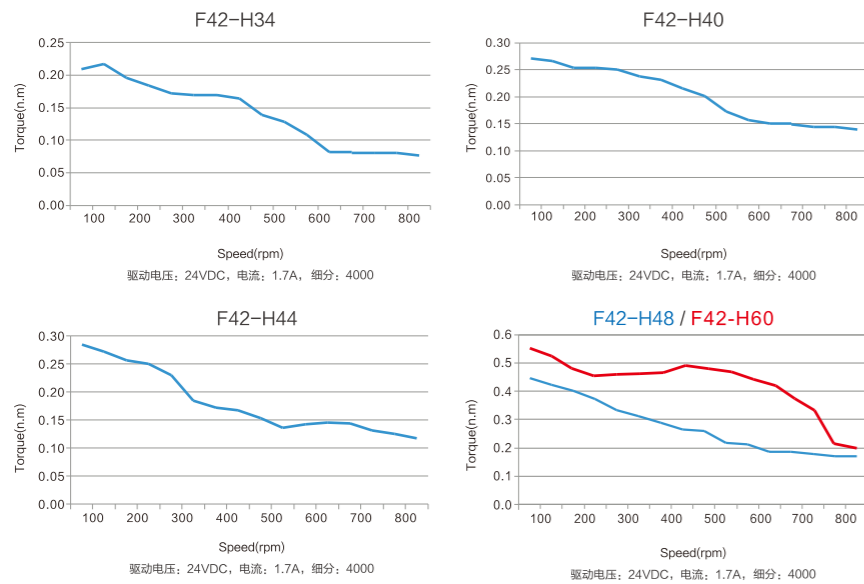
外形图 / DIMENSION:UNIT=mm



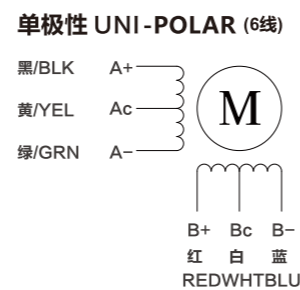
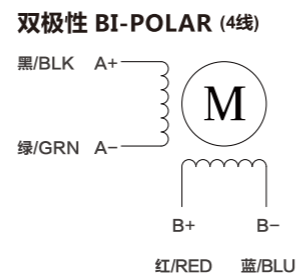
技术参数 / SPECIFICATIONS

型号 Model	步距角 Step Angle (°)	电机长度 Length L (mm)	保持转矩 Holding Torque (N.m)	额定电流 Current (A/phase)	电阻 Resistance (Ω)	电感 Inductance (mH)	转子惯量 Rotor Inertia (g.cm ²)	重量 Weight (g)	引线数 Lead Wire (No.)
F42-H34	1.8	34	0.31	1.7	1.45	2.2	40	210	4
F42-H40	1.8	40	0.46	1.7	1.75	3	57	280	4
F42-H44	1.8	44	0.51	1.7	1.65	3.5	71	320	4
F42-H48	1.8	48	0.56	1.7	1.8	3.6	82	360	4
F42-H60	1.8	60	0.8	2.0	1.5	3.8	110	470	4

动态力矩曲线 / FREQUENCY-TORQUE CHARACTERISTICS



接线图 / WIRING DIAGRAM

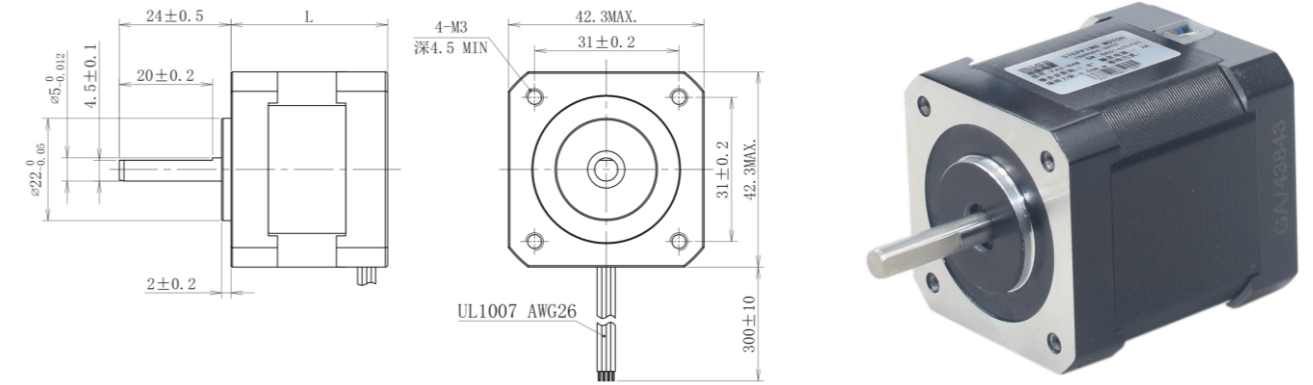


两相高性能混合式步进电机

TWO PHASE STEPPING MOTORS

步距精度 Step Angle Accuracy	温升 Temperature Rise	环境温度 Ambient Temperature	绝缘电阻 Insulation Resistance	耐压 Dielectric Strength	径向跳动 Shaft Radial Play	轴向跳动 Shaft Axial Play
5%	80°C Max	-20°C - +50°C	100MΩ Min (500VDC)	500V AC 1 minute	最大0.02mm (450g负载)	最大0.08mm (450g负载)

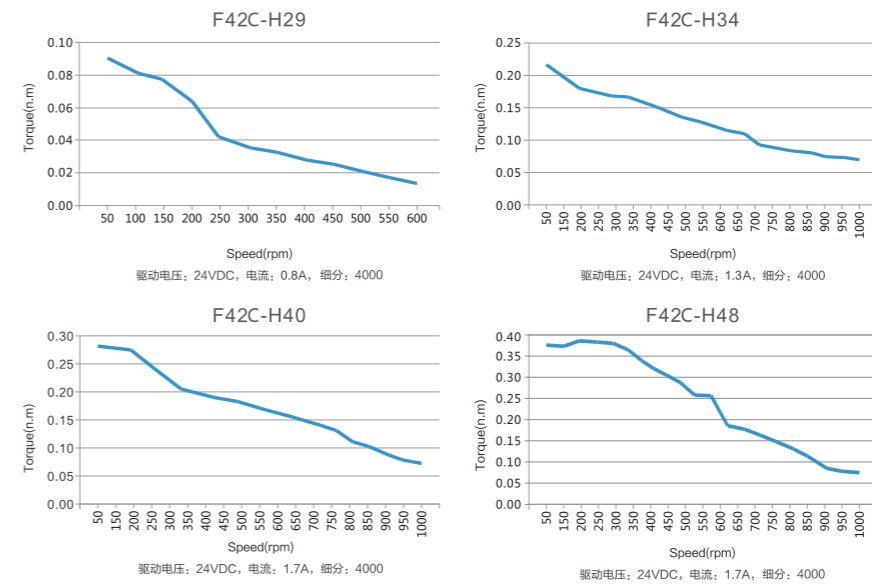
外形图 / DIMENSION:UNIT=mm



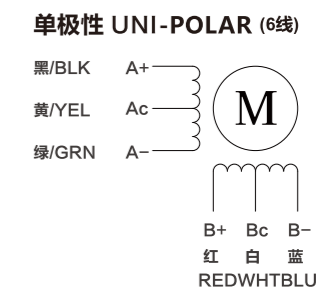
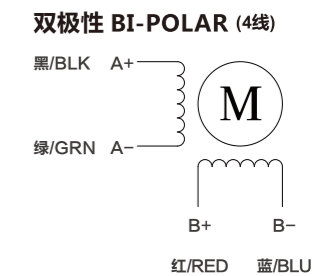
技术参数 / SPECIFICATIONS

型号 Model	步距角 Step Angle (°)	电机长度 Length L (mm)	保持转矩 Holding Torque (N.m)	额定电流 Current (A/phase)	电阻 Resistance (Ω)	电感 Inductance (mH)	转子惯量 Rotor Inertia (g.cm ²)	重量 Weight (g)	引线数 Lead Wire (No.)
F42C-H29	0.9	29	0.11	0.8	2.3	3.2	25	170	4
F42C-H34	0.9	34	0.24	1.3	2.5	5.7	40	210	4
F42C-H40	0.9	40	0.33	1.7	2.3	5.0	57	280	4
F42C-H48	0.9	48	0.45	1.7	1.9	5.4	82	360	4

动态力矩曲线 / FREQUENCY-TORQUE CHARACTERISTICS



接线图 / WIRING DIAGRAM



*注: 以上仅为代表性产品, 派生产品可根据客户要求制作
*Note: We can manufacture products according to customer's requirements

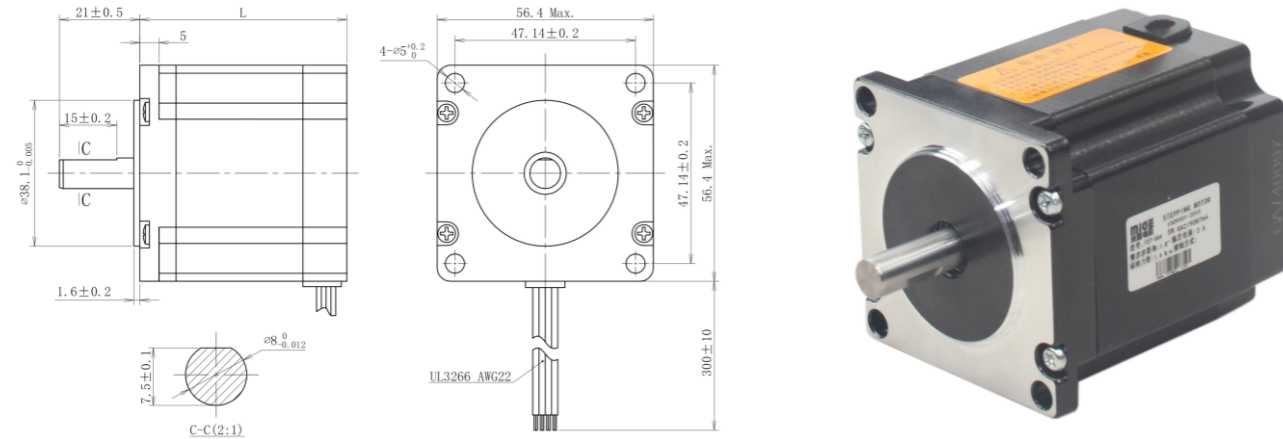
*注: 以上仅为代表性产品, 派生产品可根据客户要求制作
*Note: We can manufacture products according to customer's requirements

两相高性能混合式步进电机

TWO PHASE STEPPING MOTORS

步距精度 Step Angle Accuracy	温升 Temperature Rise	环境温度 Ambient Temperature	绝缘电阻 Insulation Resistance	耐压 Dielectric Strength	径向跳动 Shaft Radial Play	轴向跳动 Shaft Axial Play
5%	80°C Max	-20°C - +50°C	100MΩ Min (500VDC)	500V AC 1 minute	最大0.02mm (450g负载)	最大0.08mm (450g负载)

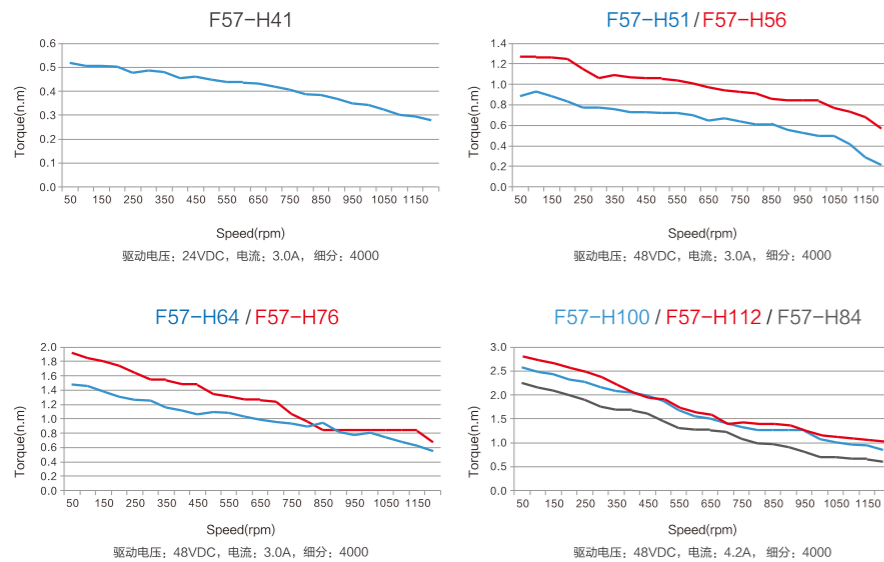
外形图 / DIMENSION:UNIT=mm



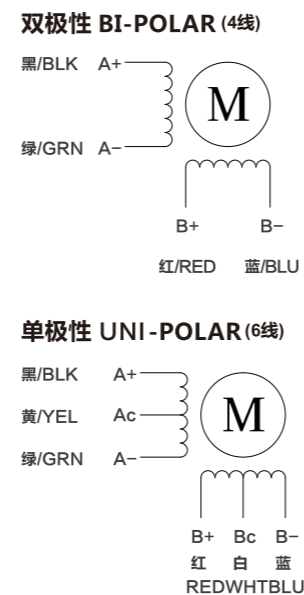
技术参数 / SPECIFICATIONS

型号 Model	步距角 Step Angle (°)	电机长度 Length L (mm)	保持转矩 Holding Torque (N.m)	额定电流 Current (A/phase)	电阻 Resistance (Ω)	电感 Inductance (mH)	转子惯量 Rotor Inertia (g.cm ²)	重量 Weight (kg)	引线数 Lead Wire (No.)
F57-H41	1.8	41	0.5	3	0.51	1.1	130	0.46	4
F57-H51	1.8	51	1.0	3	0.65	1.9	240	0.52	4
F57-H56	1.8	56	1.1	3	0.71	2.4	280	0.68	4
F57-H64	1.8	64	1.4	3	0.84	3.2	340	0.85	4
F57-H76	1.8	76	1.9	3	1.00	3.2	470	1.01	4
F57-H84	1.8	84	2.2	4.2	0.6	2.5	510	1.06	4
F57-H100	1.8	100	2.5	4.2	0.85	2.6	680	1.20	4
F57-H112	1.8	112	2.8	4.2	0.85	3.1	800	1.40	4

动态力矩曲线 / FREQUENCY-TORQUE CHARACTERISTICS



接线图 / WIRING DIAGRAM

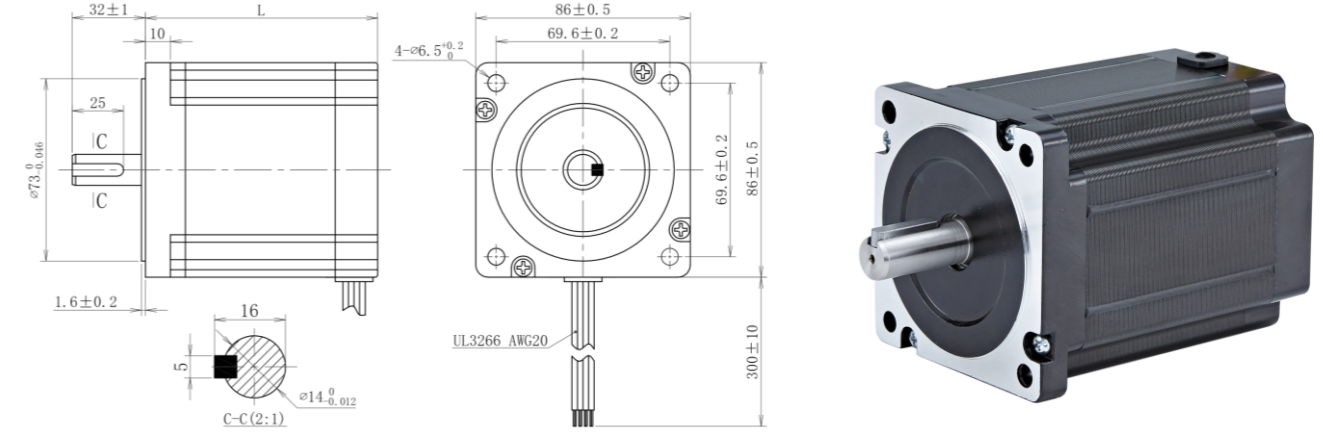


两相高性能混合式步进电机

TWO PHASE STEPPING MOTORS

步距精度 Step Angle Accuracy	温升 Temperature Rise	环境温度 Ambient Temperature	绝缘电阻 Insulation Resistance	耐压 Dielectric Strength	径向跳动 Shaft Radial Play	轴向跳动 Shaft Axial Play
5%	80°C Max	-20°C - +50°C	100MΩ Min (500VDC)	500V AC 1 minute	最大0.02mm (450g负载)	最大0.08mm (450g负载)

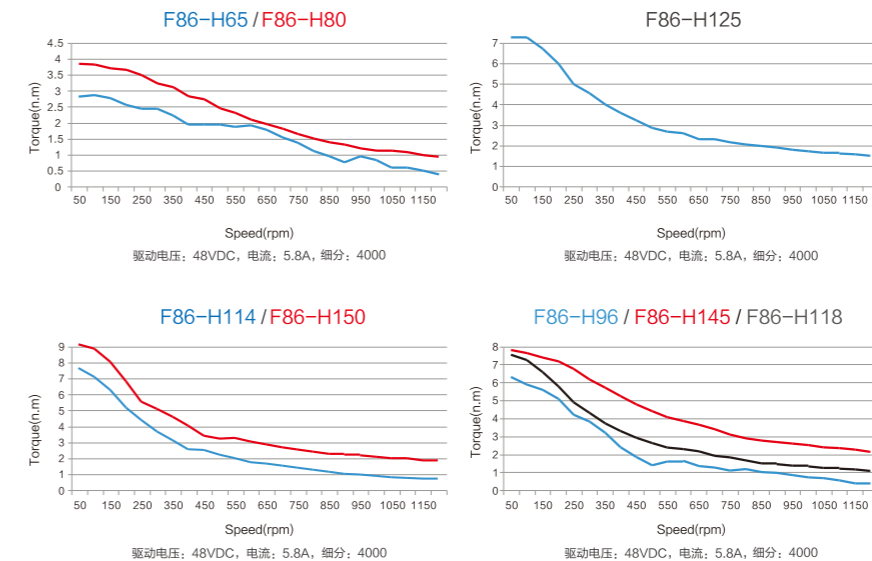
外形图 / DIMENSION:UNIT=mm



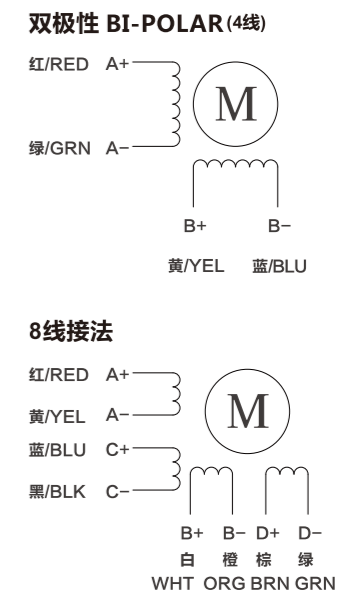
技术参数 / SPECIFICATIONS

型号 Model	步距角 Step Angle (°)	电机长度 Length L (mm)	保持转矩 Holding Torque (N.m)	额定电流 Current (A/phase)	电阻 Resistance (Ω)	电感 Inductance (mH)	转子惯量 Rotor Inertia (g.cm ²)	重量 Weight (kg)	引线数 Lead Wire (No.)
F86-H65	1.8	67	3.0	5.6	0.29	1.7	950	1.85	4
F86-H80	1.8	78	4.5	5.6	0.32	2.6	1400	2.30	4
F86-H96	1.8	96	6.0	5.6	0.42	3.5	1850	3.00	4
F86-H114	1.8	114	8.2	5.6	0.55	5.0	1800	3.50	4
F86-H118	1.8	118	8.5	5.6	0.55	5.5	2500	4.00	4
F86-H125	1.8	125	9.5	5.6	0.56	6.0	2770	4.25	4
F86-H145	1.8	145	10.5	5.8	0.35	4.4	4100	4.95	4
F86-H150	1.8	150	11.0	5.6	0.65	5.6	4500	5.50	4

动态力矩曲线 / FREQUENCY-TORQUE CHARACTERISTICS



接线图 / WIRING DIAGRAM



*注: 以上仅为代表性产品, 派生产品可根据客户要求制作
*Note: We can manufacture products according to customer's requirements

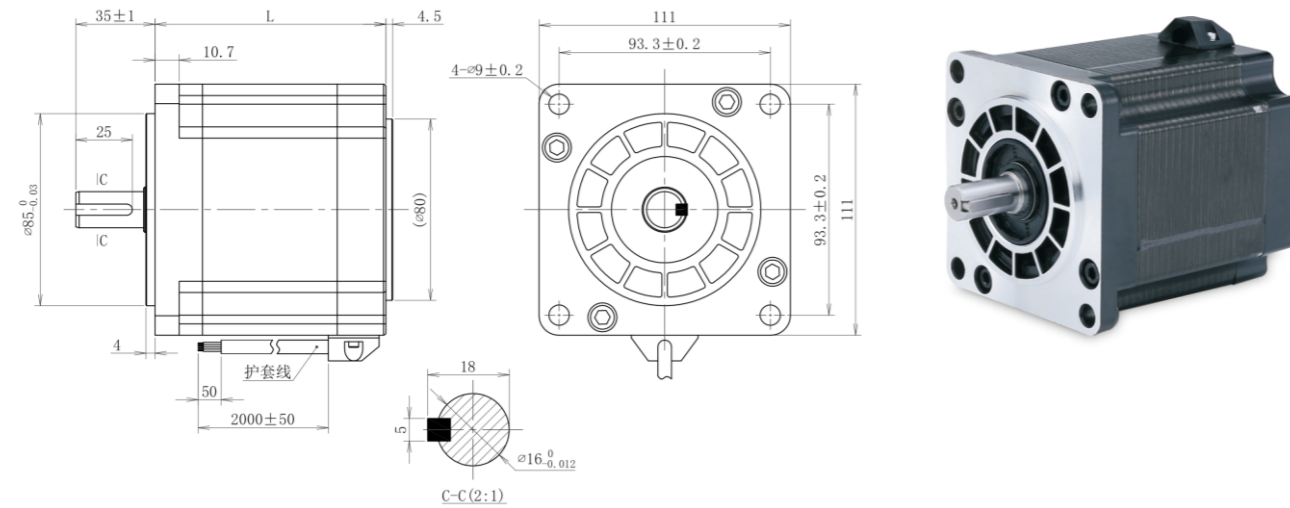
*注: 以上仅为代表性产品, 派生产品可根据客户要求制作
*Note: We can manufacture products according to customer's requirements

两相高性能混合式步进电机

TWO PHASE STEPPING MOTORS

步距精度 Step Angle Accuracy	温升 Temperature Rise	环境温度 Ambient Temperature	绝缘电阻 Insulation Resistance	耐压 Dielectric Strength	径向跳动 Shaft Radial Play	轴向跳动 Shaft Axial Play
5%	80°C Max	-20°C - +50°C	100MΩ Min (500VDC)	500V AC 1 minute	最大0.02mm (450g负载)	最大0.08mm (450g负载)

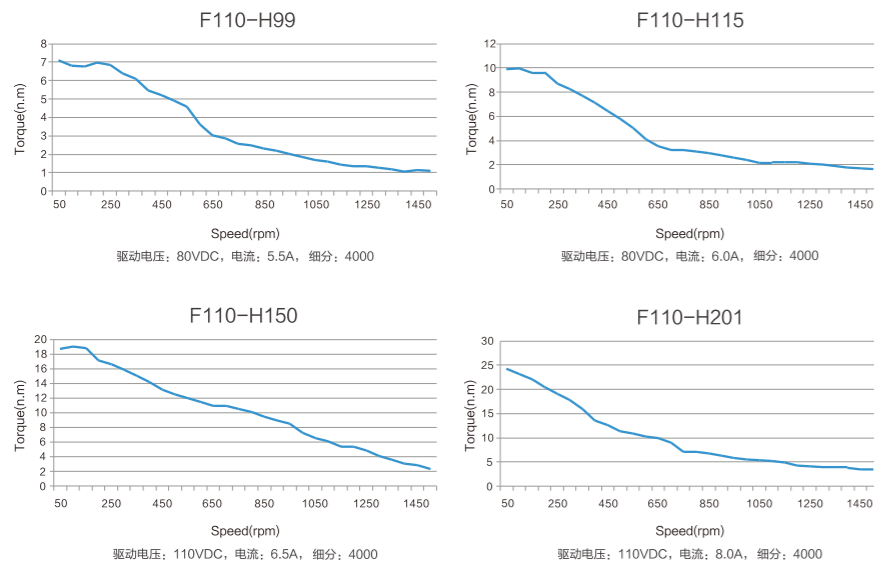
外形图 / DIMENSION:UNIT=mm



技术参数 / SPECIFICATIONS

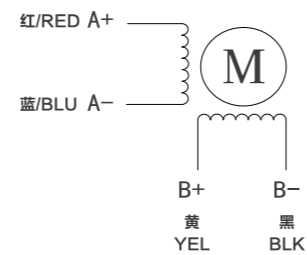
型号 Model	步距角 Step Angle (°)	电机长度 Length L (mm)	保持转矩 Holding Torque (N.m)	额定电流 Current (A/phase)	电阻 Resistance (Ω)	电感 Inductance (mH)	转子惯量 Rotor Inertia (g.cm ²)	重量 Weight (kg)	轴径 Shaft Diameter (mm)	轴特征 Shaft Specification	引线数 Lead Wire (No.)
F110-H99	1.8	102	8.5	5.5	0.9	1.0	5500	5.0	16	平键5×25	4
F110-H115	1.8	126	12	6.0	0.33	1.1	7200	6.0	16	平键5×25	4
F110-H150	1.8	160	21	6.5	0.58	1.3	10900	8.4	16	平键5×25	4
F110-H201	1.8	194	28	8.0	0.64	1.98	16200	11.7	16	平键5×25	4

动态力矩曲线 / FREQUENCY-TORQUE CHARACTERISTICS



接线图 / WIRING DIAGRAM

双极性 BI-POLAR (4线)

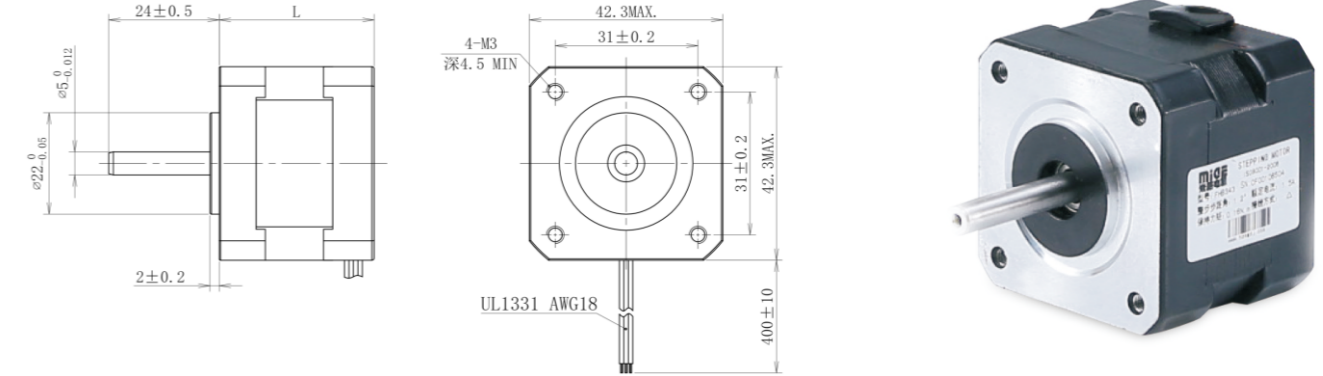


三相高性能混合式步进电机

THREE PHASE STEPPING MOTORS

步距精度 Step Angle Accuracy	温升 Temperature Rise	环境温度 Ambient Temperature	绝缘电阻 Insulation Resistance	耐压 Dielectric Strength	径向跳动 Shaft Radial Play	轴向跳动 Shaft Axial Play
5%	80°C Max	-20°C - +50°C	100MΩ Min (500VDC)	500V AC 1 minute	最大0.06mm (450g负载)	最大0.08mm (450g负载)

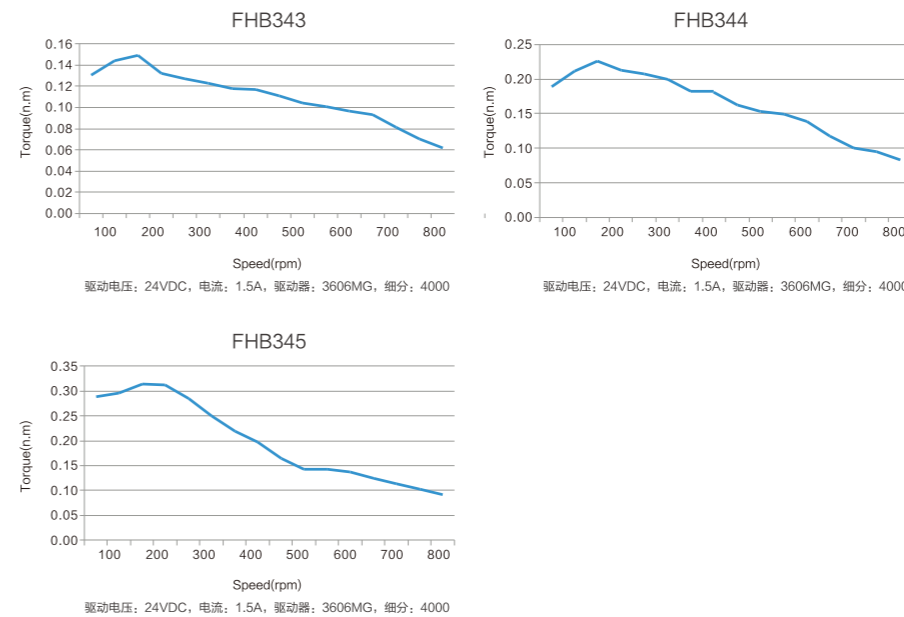
外形图 / DIMENSION:UNIT=mm



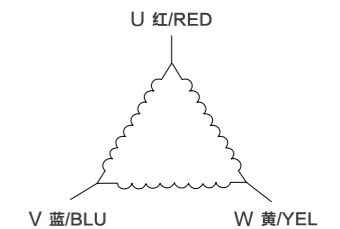
技术参数 / SPECIFICATIONS

型号 Model	步距角 Step Angle (°)	电机长度 Length L (mm)	保持转矩 Holding Torque (N.m)	额定电流 Current (A/phase)	电阻 Resistance (Ω)	转子惯量 Rotor Inertia (g.cm ²)	重量 Weight (kg)	轴径 Shaft Diameter (mm)	引线数 Lead Wire (No.)
FHB343	1.2	35	0.16	1.5	0.95	35	0.22	5.0	3
FHB344	1.2	40	0.22	1.5	1.26	54	0.28	5.0	3
FHB345	1.2	50	0.32	1.5	1.45	68	0.35	5.0	3

动态力矩曲线 / FREQUENCY-TORQUE CHARACTERISTICS



接线图 / WIRING DIAGRAM

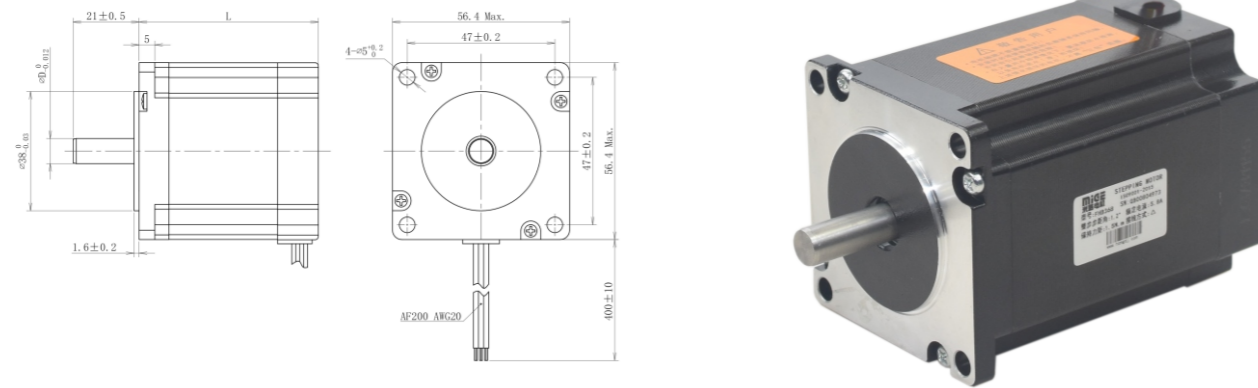


三相高性能混合式步进电机

THREE PHASE STEPPING MOTORS

步距精度 Step Angle Accuracy	温升 Temperature Rise	环境温度 Ambient Temperature	绝缘电阻 Insulation Resistance	耐压 Dielectric Strength	径向跳动 Shaft Radial Play	轴向跳动 Shaft Axial Play
5%	80°C Max	-20°C - +50°C	100MΩ Min (500VDC)	500V AC 1 minute	最大0.06mm (450g负载)	最大0.08mm (450g负载)

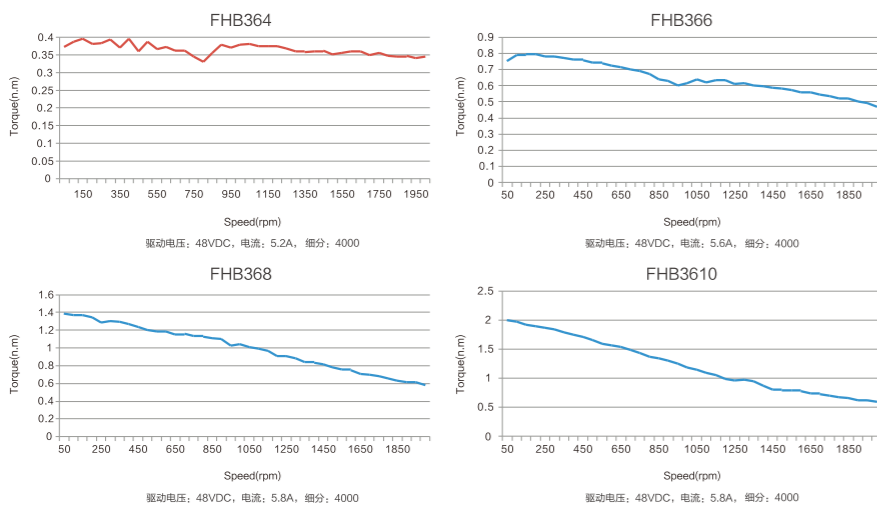
外形图 / DIMENSION:UNIT=mm



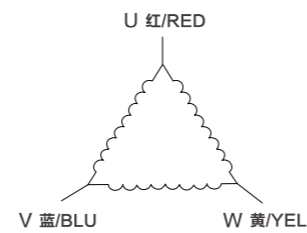
技术参数 / SPECIFICATIONS

型号 Model	步距角 Step Angle (°)	电机长度 Length L (mm)	保持转矩 Holding Torque (N.m)	额定电流 Current (A/phase)	转子惯量 Rotor Inertia (g.cm ²)	重量 Weight (kg)	轴径 Shaft Diameter (mm)	轴特征 Shaft Specification	电阻 Resistance (Ω)	电感 Inductance (mH)	引线数 Lead Wire (No.)
FHB364	1.2	42.5	0.45	5.2	100	0.50	6.35	双平台0.85×8	0.242	0.2	3
FHB366	1.2	55.5	0.9	5.6	220	0.75	6.35	双平台0.85×8	0.24	0.267	3
FHB368	1.2	78.5	1.5	5.8	380	1.10	8.0	平键3×15	0.29	0.39	3
FHB3610	1.2	104.5	2.0	5.8	530	1.57	8.0	平键3×15	0.376	0.5	3

动态力矩曲线 / FREQUENCY-TORQUE CHARACTERISTICS



接线图 / WIRING DIAGRAM

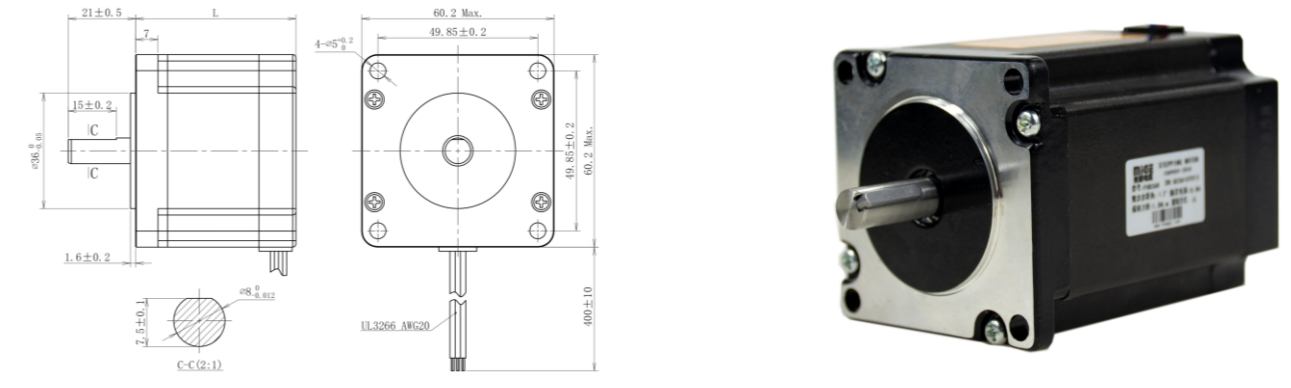


三相高性能混合式步进电机

THREE PHASE STEPPING MOTORS

步距精度 Step Angle Accuracy	温升 Temperature Rise	环境温度 Ambient Temperature	绝缘电阻 Insulation Resistance	耐压 Dielectric Strength	径向跳动 Shaft Radial Play	轴向跳动 Shaft Axial Play
5%	80°C Max	-20°C - +50°C	100MΩ Min (500VDC)	500V AC 1 minute	最大0.06mm (450g负载)	最大0.08mm (450g负载)

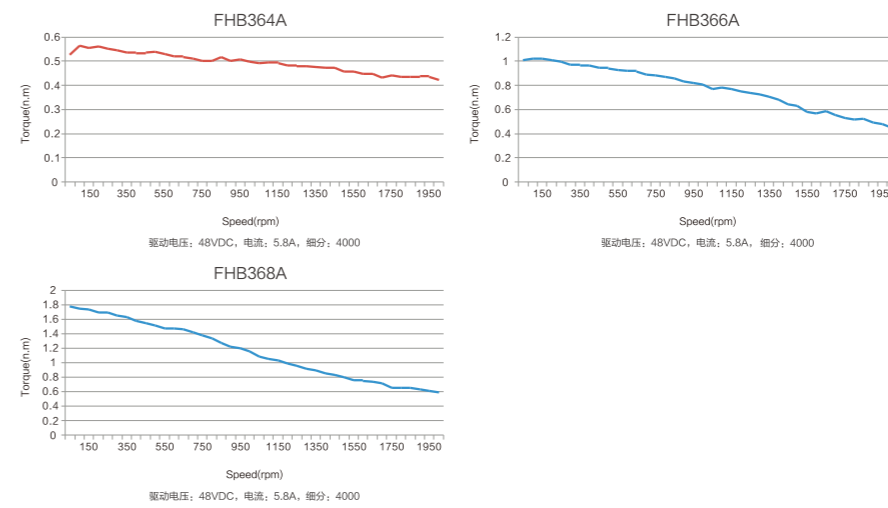
外形图 / DIMENSION:UNIT=mm



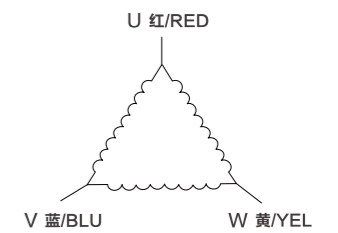
技术参数 / SPECIFICATIONS

型号 Model	步距角 Step Angle (°)	电机长度 Length L (mm)	保持转矩 Holding Torque (N.m)	额定电流 Current (A/phase)	转子惯量 Rotor Inertia (g.cm ²)	重量 Weight (kg)	电阻 Resistance (Ω)	电感 Inductance (mH)	引线数 Lead Wire (No.)
FHB364A	1.2	41	0.5	5.8	120	0.55	0.21	0.5	3
FHB366A	1.2	55	1	5.8	240	0.81	0.26	1	3
FHB368A	1.2	76	1.7	5.8	400	1.26	0.34	1.4	3

动态力矩曲线 / FREQUENCY-TORQUE CHARACTERISTICS



接线图 / WIRING DIAGRAM



*注：以上仅为代表性产品，派生产品可根据客户要求制作
*Note: We can manufacture products according to customer's requirements

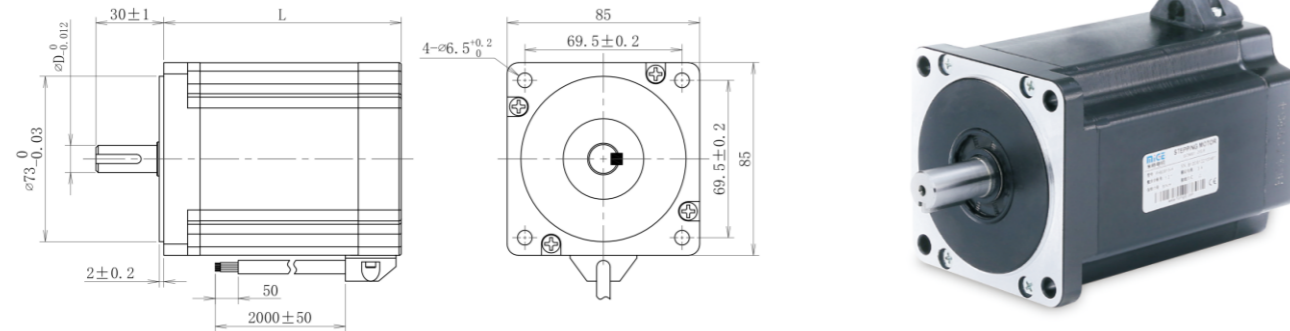
*注：以上仅为代表性产品，派生产品可根据客户要求制作
*Note: We can manufacture products according to customer's requirements

三相高性能混合式步进电机

THREE PHASE STEPPING MOTORS

步距精度 Step Angle Accuracy	温升 Temperature Rise	环境温度 Ambient Temperature	绝缘电阻 Insulation Resistance	耐压 Dielectric Strength	径向跳动 Shaft Radial Play	轴向跳动 Shaft Axial Play
5%	80°C Max	-20°C - +50°C	100MΩ Min (500VDC)	500V AC 1 minute	最大0.06mm (450g负载)	最大0.08mm (450g负载)

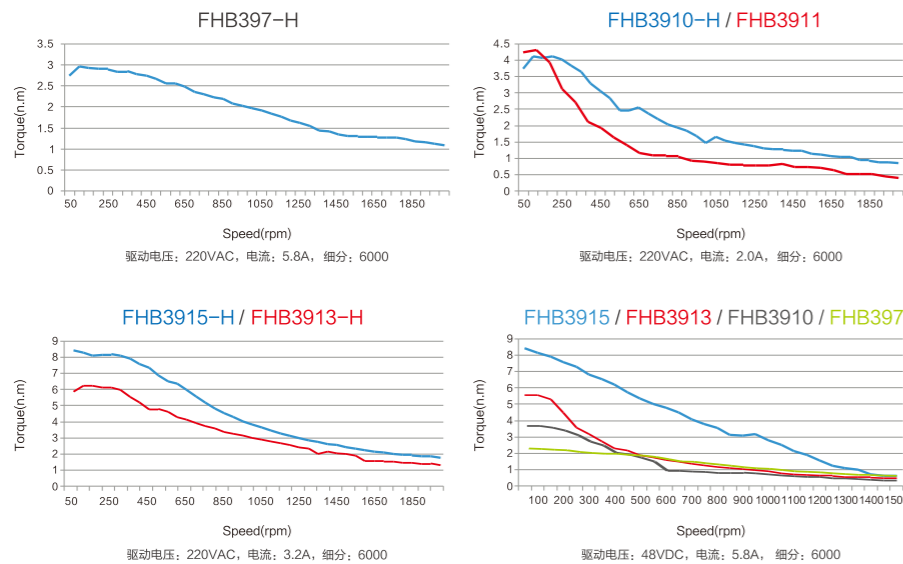
外形图 / DIMENSION:UNIT=mm



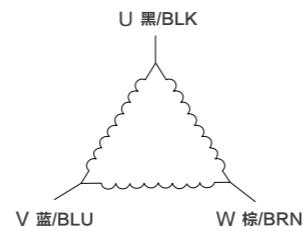
技术参数 / SPECIFICATIONS

型号 Model	步距角 Step Angle (°)	电机长度 Length L (mm)	保持转矩 Holding Torque (N.m)	额定电流 Current (A/phase)	转子惯量 Rotor Inertia (g.cm ²)	重量 Weight (kg)	轴径 Shaft Diameter (mm)	轴特征 Shaft Specification	电阻 Resistance (Ω)	电感 Inductance (mH)	引线数 Lead Wire (No.)
FHB397-H	1.2	69	2.0	1.75	1320	1.8	12.0	平键4×20	3.77	11.6	3
FHB397	1.2	69	2.0	5.8	1320	1.8	12.0	平键4×20	0.5	0.9	3
FHB3910-H	1.2	97	4.0	2.0	2400	2.8	12.0	平键4×20	4.65	14.6	3
FHB3910	1.2	97	4.0	5.8	2400	2.8	12.0	平键4×20	0.7	1.5	3
FHB3911	1.2	105	4.0	4.0	2700	3.0	12.0	平键4×20	1.04	8.5	3
FHB3913-H	1.2	125	6.0	3.0	3480	3.8	14.0	平键4×20	2.0	8.0	3
FHB3913	1.2	125	6.0	5.8	3480	3.8	14.0	平键4×20	0.9	2.17	3
FHB3915-H	1.2	145	8.5	3.2	4560	4.7	14.0	平键4×20	2.6	9.57	3
FHB3915	1.2	145	8.5	5.8	4560	4.7	14.0	平键4×20	0.88	2.63	3

动态力矩曲线 / FREQUENCY-TORQUE CHARACTERISTICS



接线图 / WIRING DIAGRAM

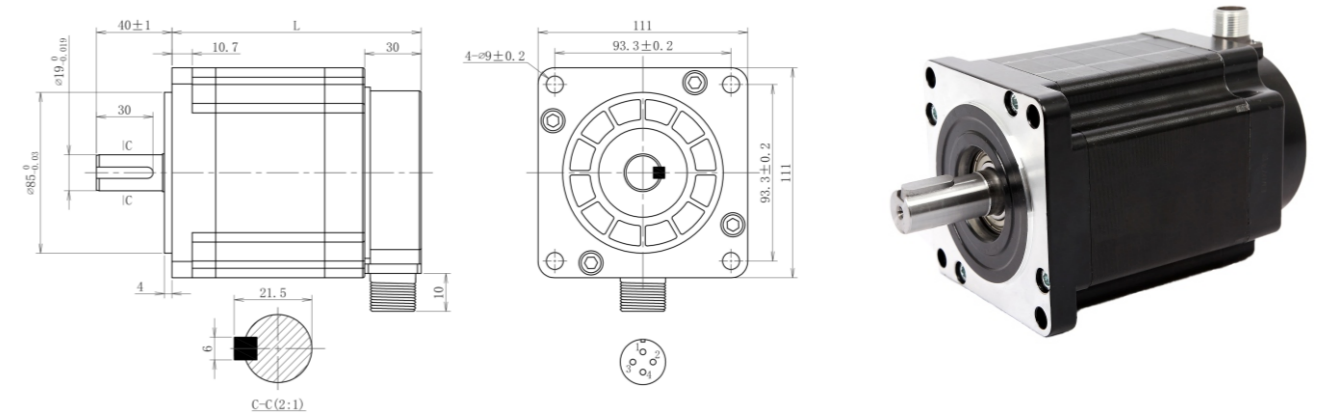


三相高性能混合式步进电机

THREE PHASE STEPPING MOTORS

步距精度 Step Angle Accuracy	温升 Temperature Rise	环境温度 Ambient Temperature	绝缘电阻 Insulation Resistance	耐压 Dielectric Strength	径向跳动 Shaft Radial Play	轴向跳动 Shaft Axial Play
5%	80°C Max	-20°C - +50°C	100MΩ Min (500VDC)	500V AC 1 minute	最大0.06mm (450g负载)	最大0.08mm (450g负载)

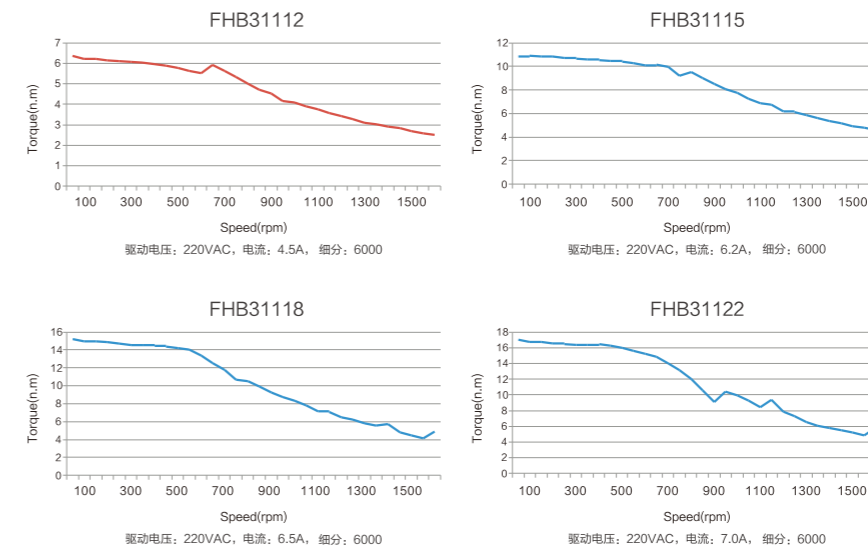
外形图 / DIMENSION:UNIT=mm



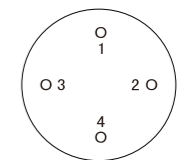
技术参数 / SPECIFICATIONS

型号 Model	步距角 Step Angle (°)	电机长度 Length L (mm)	保持转矩 Holding Torque (N.m)	额定电流 Current (A/phase)	转子惯量 Rotor Inertia (g.cm ²)	重量 Weight (kg)	轴径 Shaft Diameter (mm)	轴特征 Shaft Specification	电阻 Resistance (Ω)	电感 Inductance (mH)	引线数 Lead Wire (No.)
FHB31112	1.2	127	8.0	4.3	6000	5.0	19	平键6×30	1.04	4.3	3
FHB31115	1.2	151	12	6.0	9720	6.3	19	平键6×30	0.6	2.67	3
FHB31118	1.2	185	16	6.4	13560	8.5	19	平键6×30	0.7	2.96	3
FHB31122	1.2	219	20	6.9	17400	10.7	19	平键6×30	0.57	2.46	3

动态力矩曲线 / FREQUENCY-TORQUE CHARACTERISTICS



接线图 / WIRING DIAGRAM



序号	1	2	3	4	备注
相序	U	V	W	GND	四芯插座

*注：以上仅为代表性产品，派生产品可根据客户要求制作
*Note: We can manufacture products according to customer's requirements

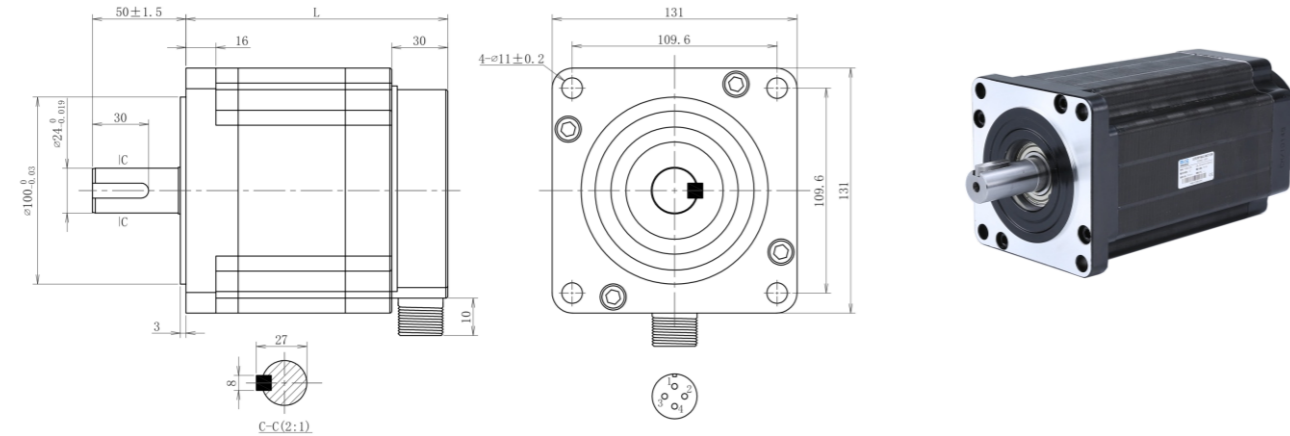
*注：以上仅为代表性产品，派生产品可根据客户要求制作
*Note: We can manufacture products according to customer's requirements

三相高性能混合式步进电机

THREE PHASE STEPPING MOTORS

步距精度 Step Angle Accuracy	温升 Temperature Rise	环境温度 Ambient Temperature	绝缘电阻 Insulation Resistance	耐压 Dielectric Strength	径向跳动 Shaft Radial Play	轴向跳动 Shaft Axial Play
5%	80°C Max	-20°C - +50°C	100MΩ Min (500VDC)	500V AC 1 minute	最大0.06mm (450g负载)	最大0.08mm (450g负载)

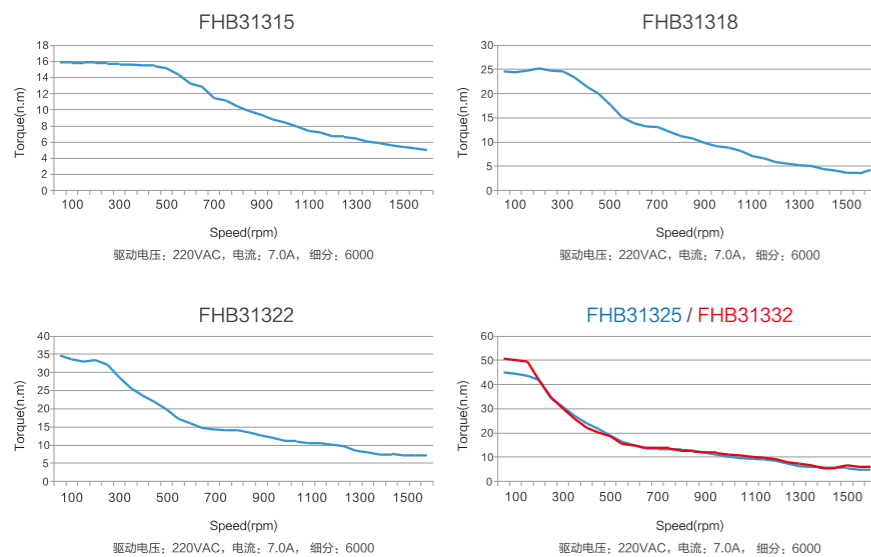
外形图 / DIMENSION:UNIT=mm



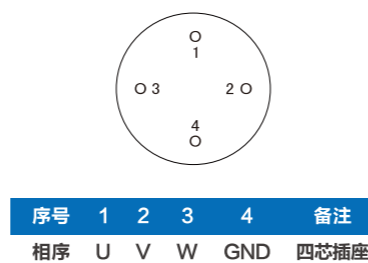
技术参数 / SPECIFICATIONS

型号 Model	步距角 Step Angle (°)	电机长度 Length L (mm)	保持转矩 Holding Torque (N.m)	额定电流 Current (A/phase)	转子惯量 Rotor Inertia (g.cm ²)	重量 Weight (kg)	轴径 Shaft Diameter (mm)	轴特征 Shaft Specification	电阻 Resistance (Ω)	电感 Inductance (mH)	引线数 Lead Wire (No.)
FHB31315	1.2	161	15	6.9	20000	11	24	平键8×30	0.55	3.5	3
FHB31318	1.2	190	20	6.9	26700	14.1	24	平键8×30	0.72	4.7	3
FHB31322	1.2	222	28	6.9	33970	17.2	24	平键8×30	0.95	6.1	3
FHB31325	1.2	254	35	6.9	41240	19.8	24	平键8×30	1.1	7.4	3
FHB31332	1.2	318	50	6.9	55780	26	24	平键8×30	1.4	9.82	3

动态力矩曲线 / FREQUENCY-TORQUE CHARACTERISTICS



接线图 / WIRING DIAGRAM

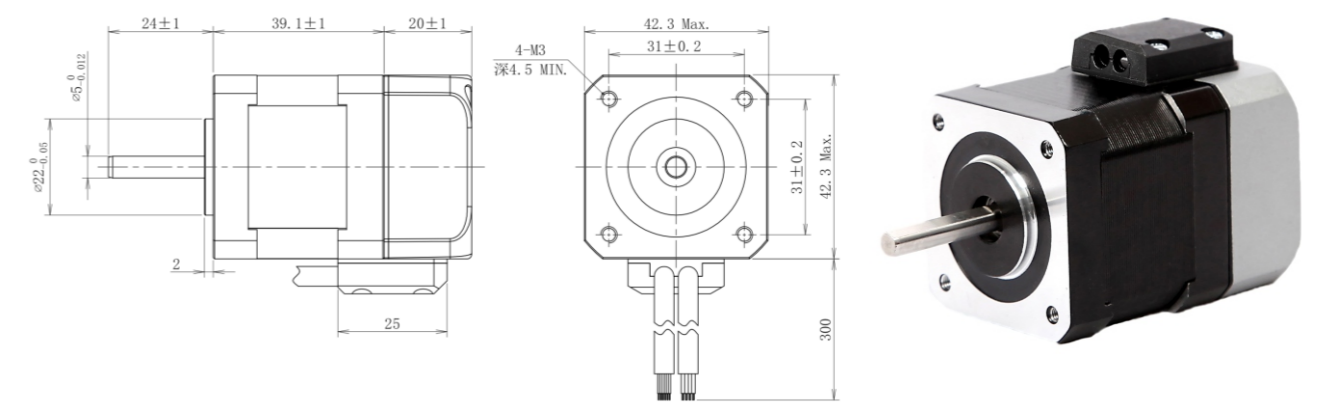


两相高性能混合式闭环步进电机

TWO PHASE CLOSED LOOP STEPPING SERVO MOTORS

步距精度 Step Angle Accuracy	温升 Temperature Rise	环境温度 Ambient Temperature	绝缘电阻 Insulation Resistance	耐压 Dielectric Strength	径向跳动 Shaft Radial Play	轴向跳动 Shaft Axial Play
5%	80°C Max	-20°C - +50°C	100MΩ Min (500VDC)	500V AC 1 minute	最大0.06mm (450g负载)	最大0.08mm (450g负载)

外形图 / DIMENSION:UNIT=mm



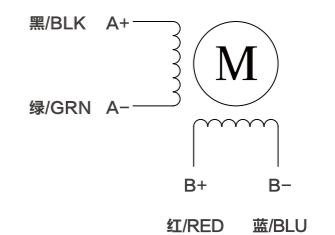
技术参数 / SPECIFICATIONS

型号 Model	步距角 Step Angle (°)	电机长度 Length L (mm)	保持转矩 Holding Torque (N.m)	额定电流 Current (A/phase)	电阻 Resistance (Ω)	电感 Inductance (mH)	转子惯量 Rotor Inertia (g.cm ²)	重量 Weight (kg)	引线数 Lead Wire (No.)
F42-H34	1.8	34	0.30	2.0	1.0	1.6	40	0.21	4
F42-H40	1.8	40	0.45	2.0	1.2	2.1	57	0.28	4
F42-H48	1.8	48	0.55	2.5	0.9	1.8	82	0.36	4

编码器技术参数 / TECHNICAL PARAMETERS ENCODER

分辨率 Resolution	使用温度 Operating Temperature	工作电压 Operating Voltage	响应频率 Frequency Response	输出高电压 High-voltage Output	输出低电压 Low-voltage Output
1000线	-20~85°C	5V±0.25	0~100KHz	≥2.5V	≤0.3V

接线图 / WIRING DIAGRAM



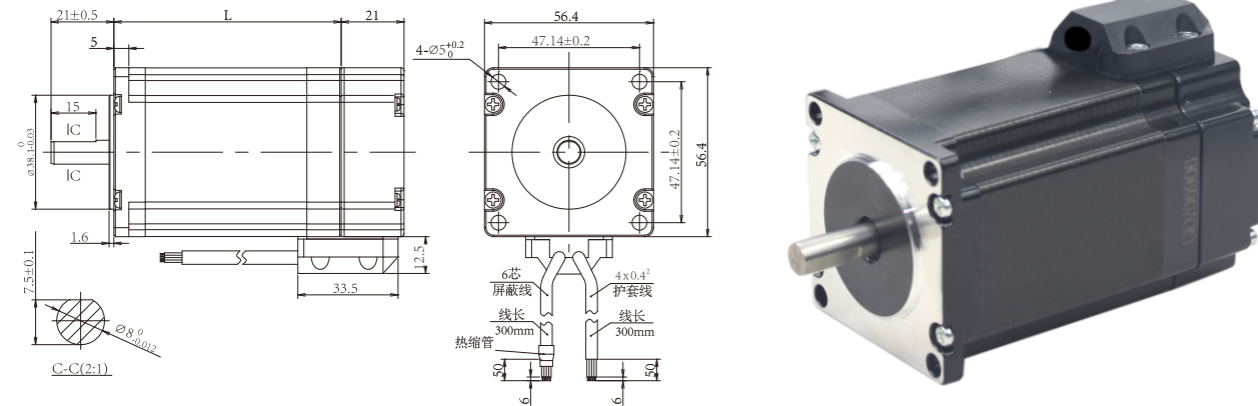
编码器接线定义 / ENCODER WIRING DEFINED

红色 RED	黑色 BLK	绿色 GRN	棕色 BRN	白色 WHT	灰色 GRY
Vcc	GND	A+	A-	B+	B-

两相高性能混合式闭环步进电机 TWO PHASE CLOSED LOOP STEPPING SERVO MOTORS

步距精度 Step Angle Accuracy	温升 Temperature Rise	环境温度 Ambient Temperature	绝缘电阻 Insulation Resistance	耐压 Dielectric Strength	径向跳动 Shaft Radial Play	轴向跳动 Shaft Axial Play
5%	80°C Max	-20°C - +50°C	100MΩ Min (500VDC)	500V AC 1 minute	最大0.06mm (450g负载)	最大0.08mm (450g负载)

外形图 / DIMENSION:UNIT=mm



技术参数 / SPECIFICATIONS

型号 MODEL	步距角 Step Angle (°)	电机长度 length L (mm)	保持转矩 holding torque (N.m)	额定电流 current (A/phase)	电阻 resistance (Ω)	电感 inductance (mH)	转子惯量 rotor inertia (g.cm ²)	重量 Weight (kg)	引线数 Lead Wire (No.)
F57-H51	1.8	51	1.0	3.0	0.65	1.9	240	0.53	4
F57-H56	1.8	55	1.1	3.0	0.71	2.4	280	0.69	4
F57-H64	1.8	64	1.4	3.0	0.84	3.2	340	0.86	4
F57-H76	1.8	76	2.0	4.0	0.90	2.0	470	1.02	4
F57-H100	1.8	99	2.5	4.0	0.86	2.9	680	1.21	4
F57-H112	1.8	111	3.0	4.0	0.86	3.4	800	1.41	4

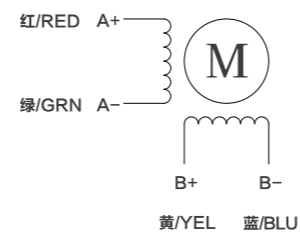
编码器技术参数 / TECHNICAL PARAMETERS ENCODER

分辨率 Resolution	使用温度 Operating Temperature	工作电压 Operating Voltage	响应频率 Frequency Response	输出高电压 High-voltage Output	输出低电压 Low-voltage Output
1000线	-20~85°C	5V±0.25	0-100KHz	≥2.5V	≤0.3V

编码器接线定义 / ENCODER WIRING DEFINED

红色 RED	黑色 BLK	绿色 GRN	棕色 BRN	白色 WHT	灰色 GRY
Vcc	GND	A+	A-	B+	B-

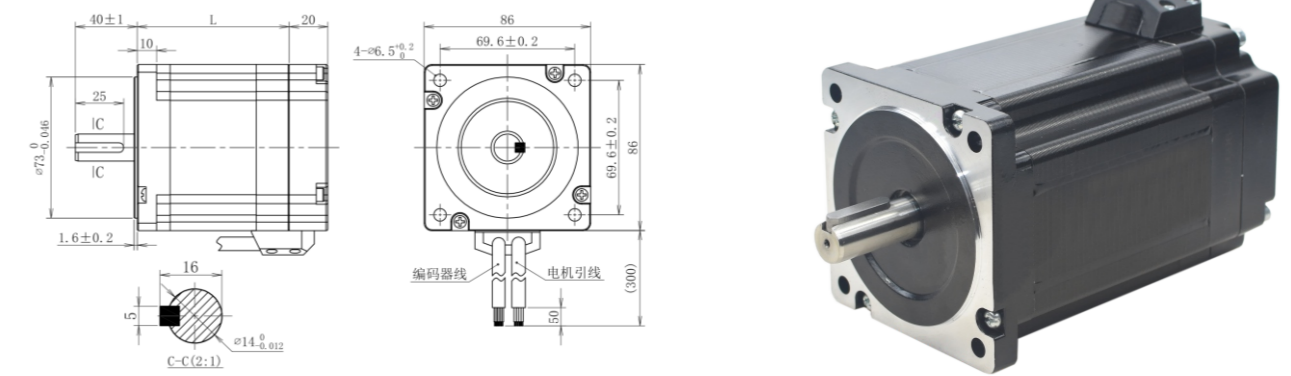
接线图 / WIRING DIAGRAM



两相高性能混合式闭环步进电机 TWO PHASE CLOSED LOOP STEPPING SERVO MOTORS

步距精度 Step Angle Accuracy	温升 Temperature Rise	环境温度 Ambient Temperature	绝缘电阻 Insulation Resistance	耐压 Dielectric Strength	径向跳动 Shaft Radial Play	轴向跳动 Shaft Axial Play
5%	80°C Max	-20°C - +50°C	100MΩ Min (500VDC)	500V AC 1 minute	最大0.06mm (450g负载)	最大0.08mm (450g负载)

外形图 / DIMENSION:UNIT=mm



技术参数 / SPECIFICATIONS

型号 MODEL	步距角 Step Angle (°)	电机长度 length L (mm)	保持转矩 holding torque (N.m)	额定电流 current (A/phase)	电阻 resistance (Ω)	电感 inductance (mH)	转子惯量 rotor inertia (g.cm ²)	重量 Weight (kg)	引线数 Lead Wire (No.)
F86-H65	1.8	67	3.0	6.0	0.22	1.7	950	1.95	4
F86-H80	1.8	78	4.5	6.0	0.27	2.7	1400	2.40	4
F86-H96	1.8	96	6.0	6.0	0.37	3.5	1850	3.10	4
F86-H118	1.8	118	8.5	6.0	0.45	4.6	2500	4.10	4
F86-H125	1.8	124	10	6.0	0.55	5.2	2770	4.35	4
F86-H150	1.8	150	11	6.0	0.48	5.6	4500	5.60	4

编码器技术参数 / TECHNICAL PARAMETERS ENCODER

分辨率 Resolution	使用温度 Operating Temperature	工作电压 Operating Voltage	响应频率 Frequency Response	输出高电压 High-voltage Output	输出低电压 Low-voltage Output
1000线	-20~85°C	5V±0.25	0-100KHz	≥2.5V	≤0.3V

编码器接线定义 / ENCODER WIRING DEFINED

红色 RED	黑色 BLK	绿色 GRN	棕色 BRN	白色 WHT	灰色 GRY
Vcc	GND	A+	A-	B+	B-

接线图 / WIRING DIAGRAM

